



MINICAM24

РУКОВОДСТВО ПОЛЬЗОВАТЕЛЯ

Бесконтактный лазерный тахометр

GM8905



СОДЕРЖАНИЕ

1. Введение	3
2. Техника безопасности	3
3. Использование.....	4
4. Замена батарей.....	4
5. Внешний вид устройства	5
5.1 Корпус.....	5
5.2 Дисплей.....	5
6. Измерение низкой скорости вращения	6
7. Память.....	6
8. Параметры	6

1. Введение

Тахометр - необходимый инструмент в отрасли машиностроения, который используется для определения скорости вращения, линейной скорости или частоты вращения двигателя. Он может точно измерять скорость вращения лопасти крыльчатки, расширительного цилиндра и шпинделя за 1 оборот и может широко использоваться на двигателях, вентиляторах, стиральных машинах, текстильной, автомобильной, авиационной, судостроительной и других отраслях промышленности.

Особенности устройства:

1. Удержание максимального, минимального, среднего значения и последнего измеренного значения.
2. Широкий диапазон измерения и высокое разрешение.
3. Индикация низкого заряда батареи, ЖК-дисплей с подсветкой и автоматическое отключение устройства.
4. Использование новейших микропроцессорных и лазерных технологий, что делает прибор более точным и надежным.
5. Небольшой ЖК-дисплей с четкой индикацией.
6. Всё устройство выполнено из надежных, оптимально подобранных электронных компонентов, а корпус изготовлен из легкого и прочного АБС-пластика, который имеет красивый внешний вид и удобен в эксплуатации.

Версия: GM8905-EN-00

2. Техника безопасности

Наилучшее расстояние измерения между прибором и измеряемым объектом составляет 50-500 мм, а наилучший угол наведения прибора на измеряемый объект находится в пределах 30 градусов. Это позволяет эффективно многократно отражать на поверхности измеряемого объекта.

Если отсутствует отражающая метка, необходимо убедиться, что точка на измеряемом объекте, от которой будет отражаться лазерный луч, имеет достаточный коэффициент отражения. Тахометр должен быть выровнен относительно измеряемого объекта, чтобы убедиться, что прибор может считывать показания.

Площадь, не отражающая луч, должна быть больше, чем площадь отражения.

Перед размещением отражающей метки убедитесь, что поверхность шпинделя чистая и гладкая.

Если вы не планируете использовать прибор ближайшее время, пожалуйста, извлеките аккумулятор, чтобы избежать повреждения устройства из-за протечки батареи.

3. Использование

1. Сначала остановите измеряемый вращающийся объект, отрежьте небольшой участок отражающей ленты, прикрепите его к объекту измерения, а затем включите вращение.
2. Нажмите кнопку питания, чтобы запустить тахометр.
3. После включения нажмите и удерживайте кнопку, чтобы начать измерение. Совместите лазер с точкой отражения. После того, как отображаемое значение стабилизируется, отпустите кнопку power, чтобы остановить измерение.
4. Нажмите кнопку MEM для просмотра максимального (MAX), минимального (MIN), среднего (AVG) значения и последнего измеренного значения (LAST).
5. Нажмите кнопку подсветки, чтобы включить или выключить подсветку.
6. Нажмите кнопку Power, чтобы выключить устройство.

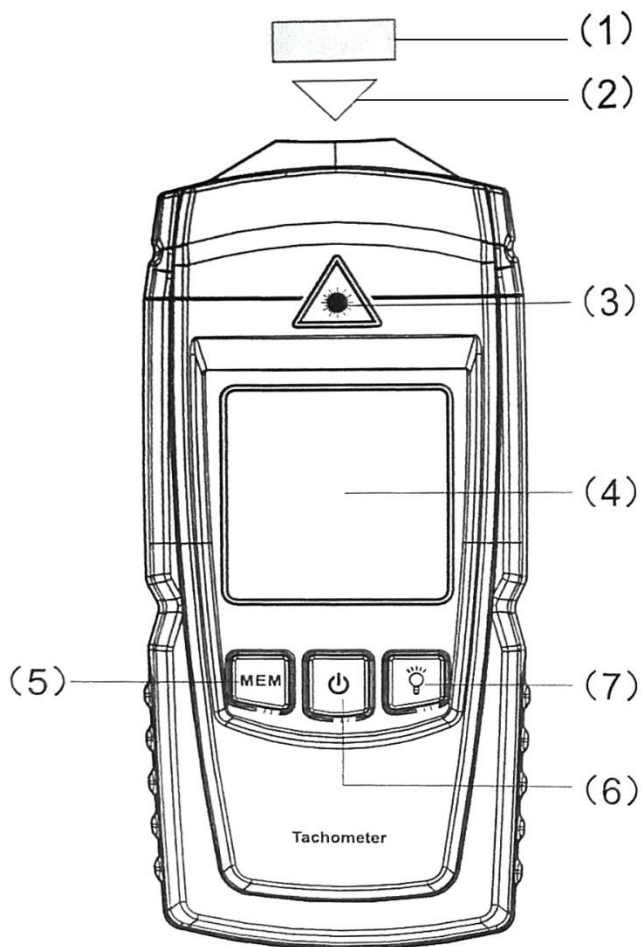
4. Замена батарей

Индикатор низкого заряда батареи появится на экране, когда заряд батареи снизится. Заменяйте батареи своевременно.

1. Откройте батарейный отсек и вытащите старую батарею.
2. Установите новую батарею, соблюдая полярность.
3. Закройте батарейный отсек.

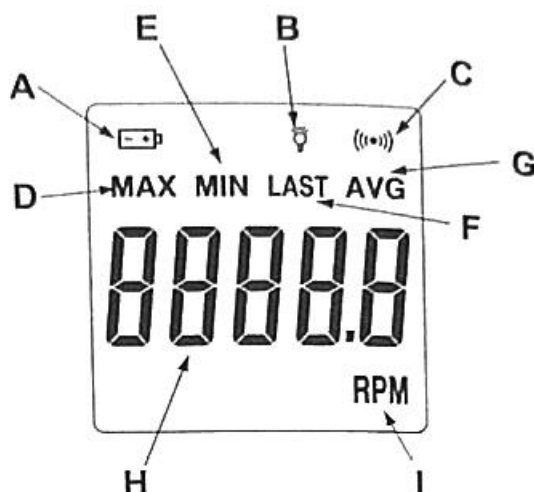
5. Внешний вид устройства

5.1 Корпус



1. Отражающая метка
2. Источник света
3. Предупреждающий символ
4. Дисплей
5. Память
6. Питание
7. Подсветка

5.2 Дисплей



- A. Индикатор низкого заряда
- B. Подсветка
- C. Измерение
- D. Максимальное значение
- E. Минимальное значение
- F. Последнее значение
- G. Среднее значение
- H. Скорость вращения
- I. Единица измерения

6. Измерение низкой скорости вращения

Для повышения точности измерения при измерении достаточно низкой скорости вращения пользователям рекомендуется равномерно размещать большее количество меток отражения на измеряемом объекте.

Фактическое значение скорости вращения можно получить, разделив показания на дисплее на количество меток отражения.

7. Память

После выключения максимальное измеренное значение, минимальное измеренное значение, последнее измеренное значение и среднее измеренное значение будут автоматически сохранены в памяти устройства.

После запуска тахометра нажмите кнопку MEM, и отобразится ранее измеренное значение из памяти, где MAX представляет максимальное измеренное значение, MIN - минимальное значение, LAST - последнее значение, а AVG - среднее значение. Чтобы переключиться, нажимайте MEM.

8. Параметры

- Дисплей: жидкокристаллический;
- Единица измерения: обороты в минуту;
- Диапазон измерения: 2,5 – 99999 об/мин;
- Разрешение
 - 0,1 об/мин (от 2,5 до 999 об/мин);
 - 1 об/мин (от 1000 – 99999 об/мин);
- Базовая точность
 - $\pm(0,1\%n+5д)$ об/мин (от 2,5 до 999 об/мин);
 - $\pm(1\%n+5д)$ об/мин (от 1000 – 99999 об/мин);
- Класс лазера: класс II, 2-5 мВт;
- Коэффициент дискретизации: разово/секунда;
- Расстояние измерения: 50-500 мм;
- Отсчёт времени: с помощью кристалла кварца;
- Автоматическое отключение: через 60 секунд бездействия;
- Условия использования: 0–50°C, 10-90% относительной влажности;
- Условия хранения: -10–80°C, 10-75% относительной влажности;
- Питание: 2x1,5 В батареи типа ААА;
- Размер: 56x30x127 мм;
- Вес: 106 г;

Приятного использования!

Сайт: **minicam24.ru**

E-mail: **info@minicam24.ru**

Товар в наличии в 120 городах России и Казахстана

Телефон бесплатной горячей линии: **8(800)200-85-66**