

# MINICAM24

**РУКОВОДСТВО ПОЛЬЗОВАТЕЛЯ**

**Вибростоллик - осциллятор для гипса  
Jintai 120 Вт с плавной регулировкой  
вибрации**



## СОДЕРЖАНИЕ

<b>Введение.....</b>	<b>3</b>
<b>Устранение шума.....</b>	<b>3</b>
<b>Поиск неисправностей .....</b>	<b>3</b>
<b>Знакомство с устройством.....</b>	<b>4</b>
<b>Гарантийное обслуживание неисправного товара .....</b>	<b>5</b>
Товар надлежащего качества .....	7
Товар ненадлежащего качества .....	7

## **Введение**

Это мощный и высокоэффективный вибростол с уникальным дизайном основания для отвода тепла, что позволяет ему работать в течение длительного времени. Он имеет два уровня: слабый и сильный, которые можно изменять по мере необходимости.

Перед включением поместите переключатель в среднее положение «0», а затем включите питание. Включите переключатель (загорится индикатор) и выберите сильный или слабый уровень. Наконец переведите переключатель в положение один или в положение два, чтобы начать работать.

## **Устранение шума**

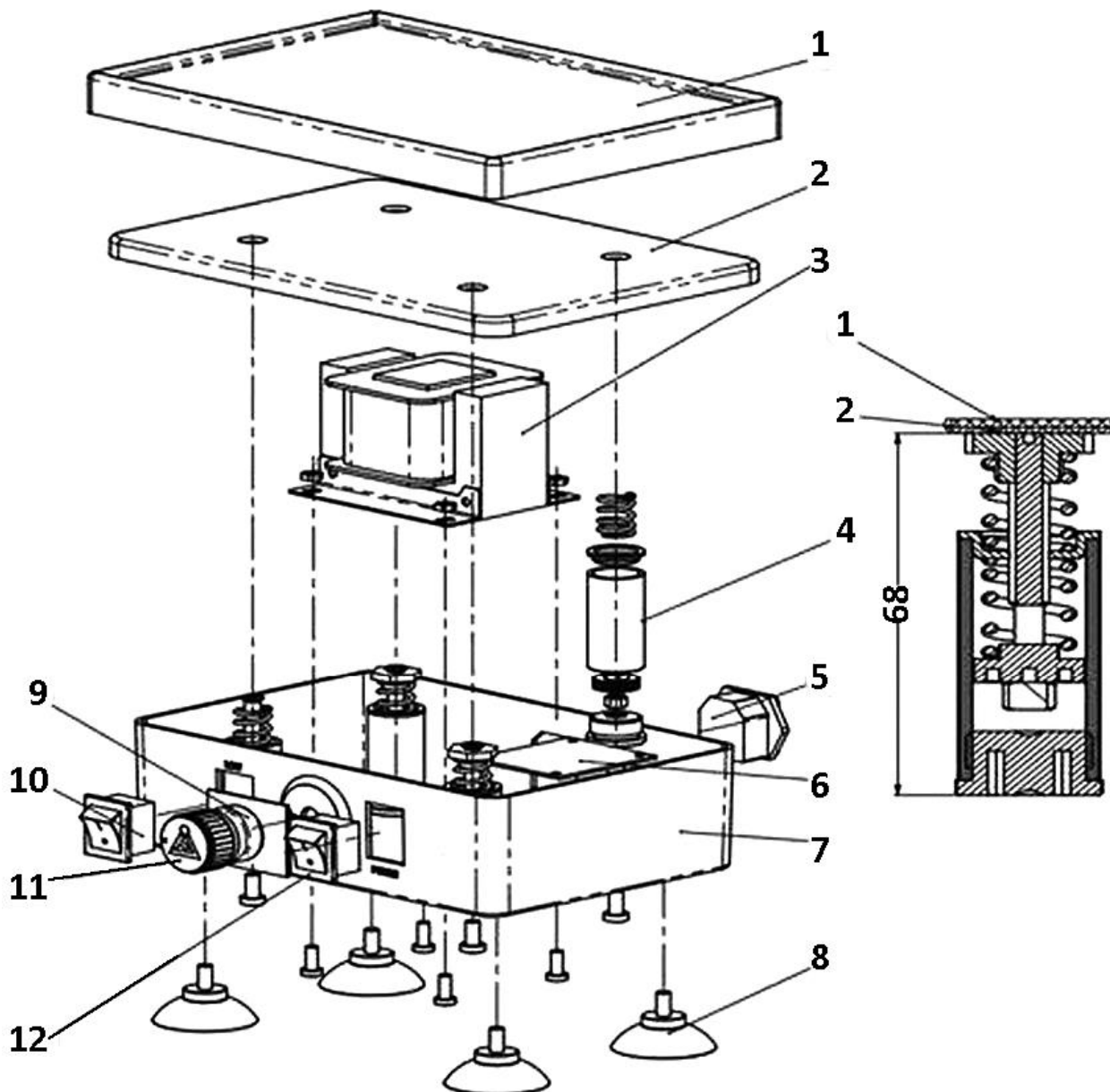
Если во время работы вибростола шум внезапно становится слишком сильным, и при этом появляется необычный звук. Причина в том, что зазор между виброплатформой и трансформатором отличается от обычного.

## **Поиск неисправностей**

Выключите питание вибростолика. Снимите резиновую платформу, переверните стол и поднимите основание. Используйте крестовую отвертку, чтобы открутить 4 винта М6, чтобы платформа вибростола отделилась от корпуса. Проверьте все четыре опорные стойки по очереди, они не должны быть ослаблены или разными по высоте. Повторно отрегулируйте четыре опорные стойки на высоту 68 мм и плотно закрепите их.

Отрегулируйте с помощью шестигранного ключа 10 мм.

## Знакомство с устройством



1. Резиновая платформа
2. Платформа
3. Трансформер
4. Сборные опорные стойки
5. Разъем
6. Плата
7. Корпус
8. Резиновые ножки
9. Потенциометр регулятора скорости
10. Переключатель уровня
11. Поворотный регулятор

## 12. Переключатель питания

### **Гарантийное обслуживание неисправного товара**

Если в купленном Вами товаре в течение установленного гарантийного срока обнаружены недостатки, Вы по своему выбору вправе:

- потребовать замены на товар этой же марки (этой же модели и (или) артикула)
- потребовать замены на такой же товар другой марки (модели, артикула) с соответствующим перерасчетом покупной цены;
- потребовать соразмерного уменьшения покупной цены;
- потребовать незамедлительного безвозмездного устранения недостатков товара или возмещения расходов на их исправление потребителем или третьим лицом;
- отказаться от исполнения договора купли-продажи и потребовать возврата уплаченной за товар суммы. В этом случае Вы обязаны вернуть товар с недостатками продавцу за его счет.

В отношении **технически сложного товара** Вы в случае обнаружения в нем недостатков по своему выбору вправе:

- отказаться от исполнения договора купли-продажи и потребовать возврата уплаченной за такой товар суммы;
- предъявить требование о его замене на товар этой же марки (модели, артикула) или на такой же товар другой марки (модели, артикула) с соответствующим перерасчетом покупной цены.

Срок предъявления вышеназванных требований составляет 15 дней со дня передачи Вам такого товара.

По истечении указанного 15-дневного срока данные требования подлежат удовлетворению в одном из следующих случаев:

- обнаружение существенного недостатка товара (существенный недостаток товара: неустранимый недостаток или недостаток, который не может быть устранен без несоразмерных расходов или затрат времени, или выявляется неоднократно, или проявляется вновь после его устранения);
- нарушение установленных законом РФ «О защите прав потребителей» сроков устранения недостатков товара;
- невозможность использования товара в течение каждого года гарантийного срока в совокупности более чем тридцать дней вследствие неоднократного устранения его различных недостатков.

В случае если Вы приобрели уцененный или бывший в употреблении товар ненадлежащего качества, и были заранее предупреждены о недостатках, из-за

которых произошла уценка, в письменной форме, то претензии по таким недостаткам не принимаются.

**Важно! Необходимо использовать услуги квалифицированных специалистов по подключению, наладке и пуску в эксплуатацию технически сложных товаров, которые по техническим требованиям не могут быть пущены в эксплуатацию без участия соответствующих специалистов.**

#### **Условия проведения гарантийного обслуживания**

- Фактическое наличие неисправного товара в момент обращения в сервисный центр;
- Гарантийное обслуживание товаров, гарантию на которые дает производитель, осуществляется в специализированных сервисных центрах;
- Гарантийное обслуживание неисправных товаров, купленных в интернет-магазинах ООО Максмол-групп, возможно в нашем сервисном центре по телефону 8-800-200-85-66
- Срок гарантийного обслуживания не превышает 45 дней;
- Гарантийное обслуживание осуществляется в течение всего гарантийного срока, установленного на товар;
- При проведении ремонта срок гарантии продлевается на период нахождения товара в ремонте.

#### **Право на гарантийный ремонт не распространяется на случаи**

- неисправность устройства вызвана нарушением правил его эксплуатации, транспортировки и хранения.
- на устройстве отсутствует, нарушен или не читается оригинальный серийный номер;
- на устройстве отсутствуют или нарушены заводские или гарантийные пломбы и наклейки;
- ремонт, техническое обслуживание или модернизация устройства производились лицами, не уполномоченными на то компанией-производителем;
- дефекты устройства вызваны использованием устройства с программным обеспечением, не входящим в комплект поставки устройства, или не одобренным для совместного использования производителем устройства;
- дефекты устройства вызваны эксплуатацией устройства в составе комплекта неисправного оборудования;
- обнаруживается попадание внутрь устройства посторонних предметов, веществ, жидкостей, насекомых и т.д.;
- неисправность устройства вызвана прямым или косвенным действием механических сил, химического, термического воздействия, излучения, агрессивных или нейтральных жидкостей, газов или иных токсичных или биологических сред, а так же любых иных факторов искусственного или

- естественного происхождения, кроме тех случаев, когда такое воздействие прямо допускается «Руководством пользователя»;
- неисправность устройства вызвана действием сторонних обстоятельств (стихийных бедствий, скачков напряжения электропитания и т.д.);
  - неисправность устройства вызвана несоответствием Государственным Стандартам параметров питающих, телекоммуникационных и кабельных сетей;
  - иные случаи, предусмотренные производителями.

**Гарантийные обязательства не распространяются на расходные элементы и материалы (элементы питания, картриджи, кабели подключения и т.п.).**

#### Товар надлежащего качества

Вы вправе обменять товар надлежащего качества на аналогичный товар в течение 14 дней, не считая дня покупки.

Обращаем Ваше внимание, что основная часть нашего ассортимента – **технически сложные товары** бытового назначения (электроника, фотоаппаратура, бытовая техника и т.п.).

Указанные товары, согласно [Постановлению Правительства РФ от 31.12.2020 № 2463](#), обмену как товары надлежащего качества не подлежат. Возврат таких товаров не предусмотрен [Законом РФ от 07.02.1992 № 2300-1](#).

#### Товар ненадлежащего качества

Если в приобретенном Вами товаре выявлен недостаток вы вправе по своему выбору заявить одно из требований, указанных в [ст.18 Закона РФ от 07.02.1992 № 2300-1 \(ред. от 11.06.2021\) О защите прав потребителей](#). Для этого можете обратиться в сервисный центр Максмолл по телефону 8-800-200-85-66

Тем не менее, если указанный товар относится к технически сложным, утв.

[Постановлением от 10 ноября 2011 г. № 924](#), то указанные в ст.18 требования могут быть заявлены только в течение 15 календарных дней с даты покупки.

По истечении 15 дней предъявление указанных требований возможно в случаях если:

- Обнаружен существенный недостаток (Неремонтопригоден);
- Нарушены сроки устранения недостатков;
- Товар не может использоваться в совокупности более тридцати дней в течение каждого года гарантийного срока в связи с необходимостью неоднократного устранения производственных недостатков.

Если у вас остались какие-либо вопросы по использованию или гарантийному обслуживанию товара, свяжитесь с нашим отделом технической поддержки в чате WhatsApp. Для этого запустите приложение WhatsApp. Нажмите на значок камеры в правом верхнем углу и отсканируйте QR-код приведенный ниже камерой вашего смартфона.

Сервисный Центр  
Контакт WhatsApp



**Приятного использования!**

Сайт: [minicam24.ru](http://minicam24.ru)

E-mail: [info@minicam24.ru](mailto:info@minicam24.ru)

Товар в наличии в 120 городах России и Казахстана

Телефон бесплатной горячей линии: **8(800)200-85-66**